

Asennus- ja käyttöohje ETH-APR-24/2 kellolle.

ETH-APR- 24/2 kello käy esim. vanhoihin autopistorasioihin, joissa on 24 h vuorokausittain toistuva 2 tunnin päällä oloajalla oleva kytkinkello.

Asennuksen saa suorittaa vain sähköasennusoikeudet omaava henkilö !

Vaihto asennus: Tee laite jännitteettömäksi ja irrota vanha kello. Tarkista vanha kytkentä ennen asennusta ja tarvittaessa muuta alla olevan kytkentäkaavion mukaan !

Asenna uusi kello moduuli vanhan tilalle ja pistä joko vanha säätönappi tai mukana tullut nappi akseliin kiinni.

Kytke virta päälle . Kello alkaa pyöriä sähköisen moottorin avulla myötä päivään. Katso pyörimissuunnan osoitus alla olevasta kuvasta !

Ajan asetus :

HUOM ! KELLON SÄÄTÖNUPPIA SAA KIERTÄÄ VAIN MYÖTÄPÄIVÄÄN !

Kello käännetään nuolen suuntaan osoittamaan odotustunteja ajoneuvon käynnistyshetkeen. Moottori on silloin lämmennyt 2 h.

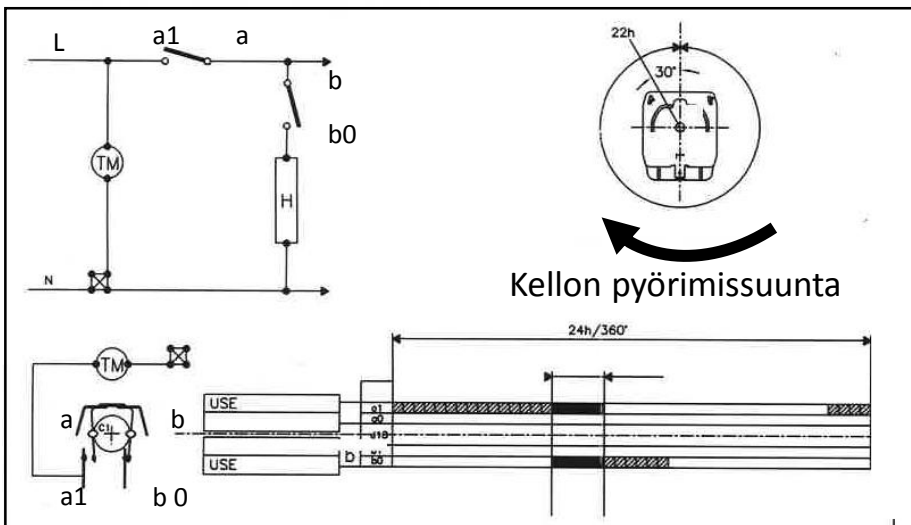
ESIMERKIKSI.

Kello on **17.00** ja lähdet aamulla klo **07.00** autollasi ajamaan. **Käännä nappi osoittamaan asteikon kohtaa 14** , joka kertoo odotustuntien määrän . Auton lämmitys käynnistyy 2 tuntia ennen lähtöajankohtaa eli klo. 05.00. Ja lämmitys loppuu kello 07.00. **Lämmitys on päällä 2 tuntia.**

Ellei asetuksia muuteta, toistuu sama lämmitysaika vuorokausittain.

Jos haluat muuttaa aikaa, säädä uusi odotustuntimäärä kuten edellä on esitetty. Minimi odotus/päällä oloaika on 2 tuntia jonka saat asettamalla nupin 2:n kohdalle, jolloin virta kytkeytyy päälle heti ja virta katkeaa 2 tunnin kuluttua.

Laitteen kytkentä alla olevan kaavion mukaan !



Tekniset tiedot :

SSTL koodi 2612116

16 A , 230 VAC

**UL ja DEKRA
hyväksynät !**

**Käyttölämpötila :
-30 °C - + 40 °C**

Maahantuonti ja myynti : **Etherma Skandinavia Oy** Kiitoradankuja 9
01530 Vantaa p. 09 8254840 info@etherma.fi www.etherma.fi