

Tuotetiedot

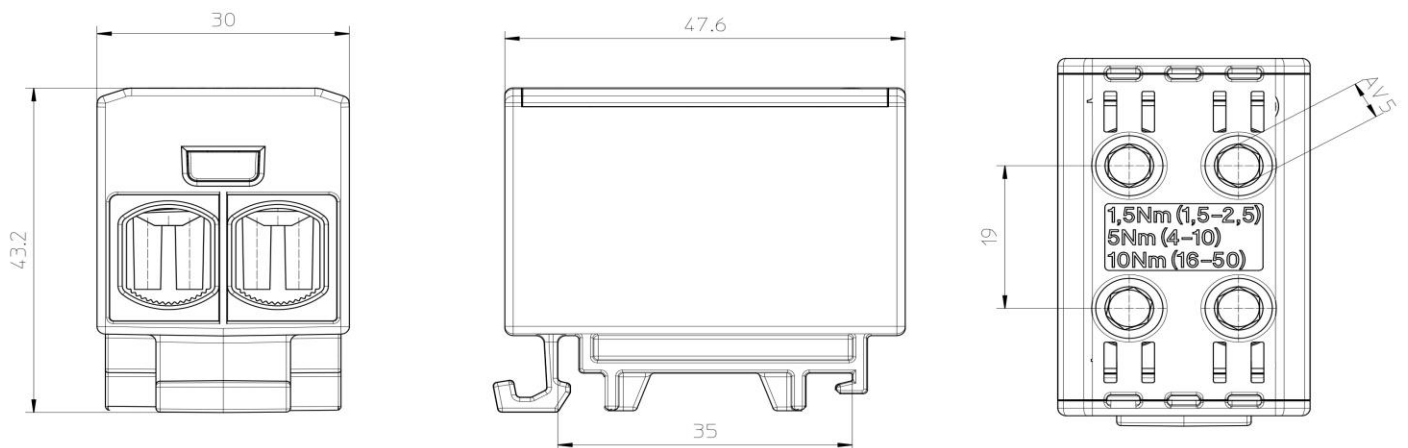
Tuotekoodi	VC05-0016	Sähkönumero	1914106	EAN-koodi	6410019141061
Tuotenimi	OTL-liitin 2xAl/Cu 1,5-50mm ² (Harmaa)			ETIM-luokka	EC000276
Johtimet	2xAl/Cu 1,5-50mm ²				

Tekniset tiedot

Nimellisvirta (IEC)	Cu	320	A
	Al	290	A
Nimellisjännite (IEC)		1000	V
Max. Virta (US)	Cu	150	A
	Al	120	A
Max. Jännite (US)		600	V
Napaluku		1	kpl
Max. Johdinkoko		50	mm ²
Kiristysmomentti			
	1,5-2,5 mm ² (14-16 AWG)	1,5	Nm
	4-10 mm ² (8-12 AWG)	5	Nm
	16-50 mm ² (1/0-6 AWG)	10	Nm
		-	
Käyttölämpötila		80	°C
Paino		90	g
IP-suojaus		IP20	
Standardit	EN 61238-1; EN60947-7-1; UL1059		
Väri / Materiaali	Harmaa RAL 7035/ PA66-V0		
Kiinnitys / KytKentä	DIN-kiskokiinnitys		


Kuvaus

OTL-yleisliittimet ovat tarkoitettu alumiini- ja kuparikaapeleiden liittämiseen ja haaroittamiseen. Liitinrunko on tinapinnoitettua alumiinia. Kotelointi on valmistettu UL94 V0 -luokan polyamidista.

Mittakuva

Pakkaus

Pakkausmuoto	Laatikko	Kpl / Pakkaus	15	Paino [kg]	0,80
Pituus [mm]	120	Leveys [mm]	130	Korkeus [mm]	100

Ouneva Oy

Teollisuustie 21
 FI-82730 Tuupovaara
 Finland

Tel. +358 400 179 750
info@ouneva.fi

www.ounevagroup.fi
www.ounevaproducts.fi