

NexiTech LED  
Opaste- ja turvavalaisimet

Kun turvallisuus riippuu  
valinnoistamme

**EATON**

*Powering Business Worldwide*



NexiTech LED on siro ja tyylikäs itsetestaavan opastevalon ja turvalaisimen yhdistelmä. NexiTech LED on helppo kiinnittää seinään tai kattoon sekä pinta- että uppoasennuksena. Seinään asennettavan opastevalaisimen lukuetaisyys on 20 metriä. Kattoon asennettava, kaksipuoleinen opastevalaisin on luettavissa 30 metrin etäisyydeltä. Turvalaisimen LED-valonlähde valaisee hyvin ja kestää pitkään. Vakiona IP40-suojaluokka, joka on helposti korotettavissa lisätarvikkeella IP65-luokkaan.

- Tehokas ja pitkäikäinen LED-valo (mallista riippuen 16/29/48/60 LED:ia, käyttöikä 50.000 h).
- Lukuetaisyys 20 m yksipuolisille ja 30 m kaksipuolisille opastevaloille.
- Takuu 5 vuotta (ei sisällä paristoa).

## NexiTech LED -tuotteet

Sähkönumero	Tuotenumero	Tuotekuvaus	
42 272 07	NEXI150-AT	<b>Opaste- ja turvalaisin</b> , 16-LED 150 Lm, jatkuva/valmiuskäyttö, itsetestaava, 1 h, IP40	
42 272 08	NEXI150-AT-H	<b>Opaste- ja turvalaisin</b> , 16-LED 150 Lm, jatkuva/valmiuskäyttö, itsetestaava, 3 h, IP40	
	NEXI250-AT	<b>Opaste- ja turvalaisin</b> , 48-LED 250 Lm, jatkuva/valmiuskäyttö, itsetestaava, 1,5 h, IP40	
	NEXI250-230	<b>Opaste- ja turvalaisin</b> , 230 V sähköverkkoon/UPS-laitteeseen kytkettävä, 29-LED 250 Lm, IP40, asennus kattoon tai seinälle.	
	NEXI-PEXLD-DB	<b>Kaksipuolinen opaste</b> , nuoli alas, toinen puoli tyhjä, plexilasia, lukuetaisyys 30 m	
42 272 12	NEXI-PEXLD-DD	<b>Kaksipuolinen opaste</b> , nuoli alas, plexilasia, lukuetaisyys 30 m	
	NEXI-PEXLD-LR	<b>Kaksipuolinen opaste</b> , nuoli vasemmalle/oikealle, plexilasia, lukuetaisyys 30 m	
42 272 11	NEXI-PICTO-D	<b>Yksipuolinen opaste</b> , nuoli alas, muovia, lukuetaisyys 20 m	
42 272 10	NEXI-PICTO-L	<b>Yksipuolinen opaste</b> , nuoli vasemmalle, muovia, lukuetaisyys 20 m	
42 272 09	NEXI-PICTO-R	<b>Yksipuolinen opaste</b> , nuoli oikealle, muovia, lukuetaisyys 20 m	
42 272 14	NEXI-IP	<b>IP65-asennussarja</b> (lisävaruste)	
	NEXI-FC	<b>Kattokiinnike</b> kattoasennukseen	
42 272 13	NEXI-RB	<b>Kiviseinään upotettava kotelo</b> , asennusaukko 277x100 mm	
		<b>NexiTech varapariisto</b> 3,6 V 0,8A	
		<b>NexiTech varapariisto</b> 7,8 V 1,7 A	

## Itsetestauksen toiminnot

- **Vihreä LED-valo:** OK
- **Vihreä vilkkuva LED-valo:** Testaus käynnissä
- **Keltainen 2 sekunnin välein vilkkuva LED-valo:** Paristo on heikko
- **Keltainen 0,5 sekunnin välein vilkkuva LED-valo:** Viallinen LED-valo

## Etäisyystaulukot

Asennuskorkeus	Luksitaso suoraan alla					Luksitaso suoraan alla				
<b>NEXI150-AT</b>		Käytävä/hätäpoistumistie, minimi 1,0 lx				Konferenssitilat, minimi 0,5 lx				
2,5 m	6,0	2,9	6,9	6,9	2,9	6,0	3,6	8,0	8,0	3,6
2,8 m	5,0	3,0	7,2	7,2	3,0	5,0	3,7	8,5	8,5	3,7
3,0 m	4,4	3,0	7,4	4,4	3,0	4,4	3,8	9,8	9,8	3,8
4,0 m	2,7	3,0	8,3	8,3	3,0	2,7	4,4	9,2	9,2	4,4
5,0 m	1,7	2,8	8,5	8,5	2,8	1,7	4,0	11,0	11,0	4,0
6,0 m	1,1	2,0	9,0	9,0	2,0	1,1	3,8	11,6	11,6	3,8
7,0 m	N/A	N/A	N/A	N/A	N/A	0,8	3,5	12,1	12,1	3,5
<b>NEXI250-AT, NEXI250-verkkovirta</b>		Käytävä/hätäpoistumistie, minimi 1,0 lx				Konferenssitilat, minimi 0,5 lx				
2,5 m	10,1	3,4	7,8	7,8	3,4	10,1	4,0	9,4	9,4	4,0
2,8 m	8,4	3,5	8,3	8,3	3,5	8,4	4,2	9,9	9,9	4,2
3,0 m	7,4	3,5	8,6	8,6	3,5	7,4	4,3	10,3	10,3	4,3
4,0 m	4,5	3,8	9,6	9,6	3,8	4,5	4,7	11,8	11,8	4,7
5,0 m	2,8	3,7	10,1	10,1	3,7	2,8	4,8	12,7	12,7	4,8
6,0 m	1,9	3,5	10,8	10,8	3,5	1,9	4,9	13,6	13,6	4,9
7,0 m	1,4	3,0	11,3	11,3	3,0	1,4	4,9	14,4	14,4	4,9

## Asennus- ja lisätarvikkeet

### Kaksipuolinen opastevalo



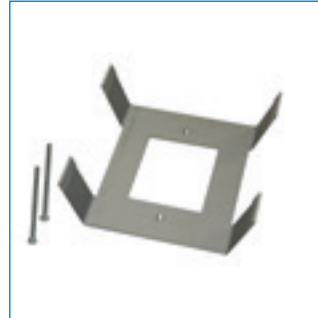
**Kattoasennus,**  
katseluetäisyys 30 metriä.

### Yksipuolinen opastevalo



**Seinäasennus,**  
katseluetäisyys 20 m.

### Kattokiinnike



Kiinnike kattoasennukseen  
(272x95 mm).

### Kiviseinään upotettava kotelo



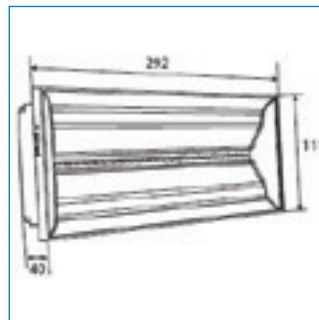
Kiviseinään upotettava kotelo  
(asennusaukko 277x100 mm).

### NexiTech LED IP40



16, 29, 48 tai 60 LED:ia,  
mallista riippuen.

### Mittakuva



### IP65-asennussarja



Sopii kaikkiin versioihin, vain pinta-  
asennus (308x125x53 mm).

Ota yhteyttä Eatonin myyntiedustajaan [myynti@eaton.com](mailto:myynti@eaton.com) tai lue lisää NexiTech LED -tuotteistamme [www.eaton.eu](http://www.eaton.eu)