

Ficha Técnica
Technical Data Sheet



Descripción	Description
- Pequeño tamaño para instalación entre pulsador y caja de mecanismo, u oculta en registros, falso techo, etc.	- Reduced size for fitting between a pushbutton and the mechanism box, or concealed in inspection boxes, suspended ceilings, etc.
- Rápida instalación sin obras ni conexión de neutro	- Quick non-disruptive installation; no neutral connection required
- Temporización inicial al 100% de iluminación. Ajustable de 15 s a 15 min	- Initial 100% lighting intensity during set time. Adjustable from 15 s to 15 min
- Finalizada la temporización inicial reduce la iluminación al 25 % para mantener un nivel de luz de cortesía o de seguridad, de forma permanente o de duración limitada (entre 1 min y 5 min)	- After the set time has expired, lighting intensity is reduced to 25%, maintaining a courtesy or safety level of light, either permanently or for a limited period of time (between 1 min and 5 min)
- Reducción del consumo energético en iluminación y aumento de la vida útil de las lámparas	- Reduces lighting power consumption and increases lamp service life
- Compatible con cualquier pulsador del mercado	- Compatible with all commercially available push buttons
- Rápida instalación sin obras ni conexión de neutro	- Quick non-disruptive installation; no neutral connection required
- Válido para cualquier lámpara regulable, excepto LED 12 V cc con transformador electromagnético	- Suitable for all dimmable lamps, except LEDs 12V dc operating with electromagnetic transformers
- Admite pulsadores adicionales	- Additional pushbuttons can be fitted
- Protección de sobrecarga, térmica y de cortocircuito	- Includes overload thermal and short-circuit protection
Aplicaciones	Areas of application
Temporización del encendido para instalaciones de iluminación en: escaleras, pasillos, vestíbulos, garajes, sótanos, trasteros, cuartos de baño, etc. La luz de seguridad o de cortesía que evita quedarnos a oscuras.	Light switch timing for lighting installations in: stairways, corridors, lobbies, garages, cellars, lockers, bathrooms, etc. The safety or courtesy light that prevents us from being in the dark.

TEMPOLED 2N

Modelos		Models	
Características técnicas		Technical data	
Alimentación	V ca	230	
Power supply	V ac		
Frecuencia nominal	Hz	50	
Nominal frequency			
Consumo propio	VA	0,035	
Power consumption		0.035	
Rearmable		Sí	
Resettable		Yes	
Pulsadores luminosos		Sin límite (dependiendo de la carga)	
Luminous push buttons		No limit (depending on the load)	
Rango de temporización		15 s ... 15 min	
Timing range			
Tiempo de luz de cortesía	min	1...5 / ∞	
Stand-by light timing			
Instalación		Neutro opcional (dependiendo del comportamiento de la lámpara)	
Installation		Optional neutral connection (based on lamp characteristics)	
Protección		Cortocircuito sobre corriente Protección térmica incorporada	
Protection		Overcurrent short-circuit Built-in thermal protection	
Tipo de contacto		Semiconductor	
Type of contact			
Clase de protección		Clase II en condiciones de montaje correctas	
Protection class		II in proper assembly conditions	
Grado de protección		IP 20 según EN 60529	
Degree of protection		IP 20 according to EN 60529	
Conexión		salida de cable	
Connection		cable outlet	
Sección de conductor	mm²	1	
Wire cross section			
Temperatura de funcionamiento	°C	- 10 ...+ 50	
Operating temperature			
Temperatura de transporte y almacenamiento	°C	- 20 ...+ 60	
Transportation and storage temperature			
Peso neto	g	17	
Net weight			

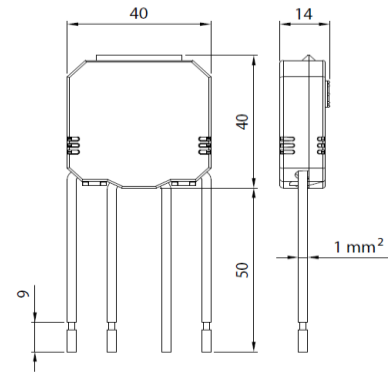
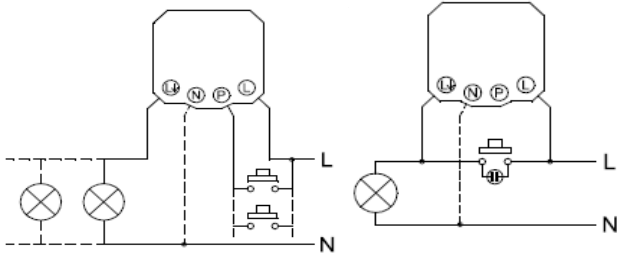
DT2007FT001 - 04 - 05/2017

Cargas máximas recomendadas (SÓLO REGULABLES)
Maximum recommended load (ONLY DIMMABLE)

Carga mínima <i>Minimum load</i>	Incandescentes	Halógenas (230 Vca)	Lámparas bajo consumo	LED	Halógenas (12 V ca) (transformador electrónico)	Halógenas (12 V ca) (transformador electromagnético)	LED (transformador electrónico)	LED (transformador electromagnético)
	<i>Incandescent</i>	<i>Halogen (230 V ac)</i>	<i>Low consumption lamps</i>		Halogen (12 V ac) (electronic transformer)	Halogen (12 V ac) (electromagnetic transformer)	LED (electronic transformer)	LED (electromagnetic transformer)
3 W	150 W	150 W	100 VA	LED 100 VA	100 VA	100 VA	100 VA	NO

Conexión
Wiring diagram

Dimensiones exteriores
Overall dimensions



Accesorios
Accessories available

Código <i>Code:</i>	Código <i>Code:</i>	Código <i>Code:</i>
Código <i>Code:</i>	Código <i>Code:</i>	Código <i>Code:</i>

Código <i>Code</i>	Modelo <i>Model</i>	Temporización <i>Timing</i>	Nivel reducido <i>Reduced level</i>
OB200008	TEMPO LED 2N 230 V ac, 50 Hz	15 s...15 min	25 %

Marcado
Approvals and marking



Directivas de referencia
Reference Directives

2014/30/EU (EMC); 2014/35/EU (LVD); 2011/65/CE (RoHS)

Normas de referencia
Reference standards

EN 60669-1:1999 + A1:2002 + A2:2008; EN 60669-2-1:2004 + A1:2009 + A12:2010