

Energian hallinta

Energiamittari

Tyyppi EM110

CARLO GAVAZZI



- Yksivaihe energiamittari
- Luokka 1 (kWh) EN62053-21 mukaan
- Luokka B (kWh) EN50470-3 mukaan
- Sähkömekaaninen näyttö
- Energialukema näytössä: 6+1 numeroa
- Mittaukset näytössä: kWh kokonaismäärä
- Suora virran mittaus 45 A AC asti
- Omavoimainen
- Mitat: 1 DIN-moduuli
- Suojausluokka (edestä): IP51
- Pulssilähtö (avoin kollektori PNP)
- Virran väärän suunnan tunnistus

Tuotekuvaus

Yksivaiheinen energiamittari sähkömekaanisella näytöllä; tarkoitettu erityisesti pätö-energian mittaukseen ja

kustannusten kohdentamiseen sovelluksissa 45 A asti (suora kytkentä), erityisesti, kun energia-

lukema tarvitaan laitetta sammutettaessa. Kotelo DIN-kiskoasennukseen, suojausluokka IP51 (edestä).

Mittarissa on mitattuun pätö-energiaan verrannollinen pulssilähtö.

STANDARDI

Ei sertifioitu MID direktiivin mukaan. Ei voida käyttää vero (lakisääteisiin) mittauksiin.

Tilausohje EM110-DIN AV8 1 X 01 X

Malli	_____
Alue	_____
Järjestelmä	_____
Syöttöjännite	_____
Lähtö	_____
Optio	_____

Mallit

Mittausalue	Järjestelmä	Syöttöjännite	Lähtö
AV8: 230VLN AC - 5(45)A (Suora kytkentä)	1: 1-vaihe 2-johdin	X: Omavoimainen -30% +20% mittaus- tulon jännitteen nimellis- arvosta, 45 - 65Hz	O1: pulssilähtö
AV7: 120VLN AC - 5(45)A (Suora kytkentä)			

Optio

X: ei

Tulo, tekniset tiedot

Tulokytkenät Virran tyyppi	1-vaihekuormat, suora kytkentä	Maks. ja Min. näyttö	Maks. 999 999.9 Min. 0.0
Virta-alue Nimellisjännite	5(45)A 230VLN AC (AV8 optio), 120 VLN (AV7 optio)	LEDit	Viikkuvat punaiset valopulssit EN50470-3, EN62052-11 mukaan, 1000 pulssia/ kWh (min. aika: 90 ms) Kiinteä oranssi valo: väärä virran suunta.
Tarkkuus	(@25°C ±5°C, R.H. ≤ 60%, 45 - 65 Hz)	Ylikuormitusvirrat	
AV7	I _{min} =0.25A; I _b : 5A, I _{maks.} : 45A; U _n : 120VLN -30% +30%	Jatkuva	45A, @ 50Hz
AV8	I _{min} =0.25A; I _b : 5A, I _{maks.} : 45A; U _n : 230VLN -30% +20%	10 ms ajan	1350 A
Energia	Luokka 1 EN62053-21 mukaan	Ylijännitteet	
Käynnistysvirta:	20mA (AV7, AV8) Omaa kulutusta ei mitata.	Jatkuva	1.2 U _n
Käynnistysjännite	84 V (AV7), 161 V (AV8)	500 ms ajan	2 U _n
Resoluutio Energia	0.1 kWh	Tuloimpedanssi	
Energian lisävirheet Häiriösuureet	EN62053-21 mukaan	Jännitetulo 230VL-N	> 750 kΩ
Lämpötilaryömintä	≤200ppm/°C	Jännitetulo 120VL-N	> 750 kΩ
Näyte	4096 näytettä/s @ 50Hz 4096 näytettä/s @ 60Hz	Virtatulot: 5 (45) A	< 0.5 VA
Näyttö Tyyppi	Sähkömekaaninen, korkeus 5 mm		
Energilukema	Kokonaismäärä: 6+1 numeroa Vain positiivinen energia mitataan.		

Lähtö, tekniset tiedot

Staattinen lähtö Tarkoitus	Pätoenergiaan verran- nolliselle pulssilähdölle (kWh).	Pulssin kestoaika	30 ms, EN62052-31 mukaan.
Pulssimäärä	1000 pulssia / kWh	Lähdön tyyppi Kuorma	avoin kollektori PNP V _{ON} 1 VDC; maks. 100 mA V _{OFF} 80 VDC maks.

Tekniset tiedot, yleistä

Toimintalämpötila	-25 - +65 °C, sisällä, (suht. kosteus 0 - 90 %, ei kondensoituva)	Standardit	
Varastointilämpötila	-30 - +80 °C (suht. kosteus < 90 %, ei kondensoituva @ 40 °C)	Turvallisuus	EN62052-11
Ylijännitekategoria	Kat. III	Mittaukset	EN62053-21, EN50470-3
Sähkölujuus (1 minuutin ajan)	4000 VAC RMS mittaustulosten ja digitaalisen / sarjalähdön välillä (ks. taul.) 4000 VAC RMS	Hyväksynyt	CE
Sähkölujuus	4000 VAC RMS 1 minuutin ajan	Liitännät	
EMC	EN62052-11 mukaan	Kaapelin poikkipinta-ala	Mittaustulot: 6 mm ² , metalliholkilla tai ilman; Maks. ruuvien kiristysmomentti: 1.1 Nm
Sähköpurkaukset	15kV ilmapurkaus;	Muut liittimet	1.5 mm ² , Min./Maks ruuvien kiristysmomentti: 0.4 Nm
Immuneetti säteileville	Testattu virralla: 10V/m 80 - 2000MHz;	Kotelo	
Sähkömagneettisille kentille	Testi ilman virtaa: 30V/m 80 - 2000MHz;	Mitat (LxKxS)	17.5 x 63 x 90 mm
Purkaus	Virran ja jännitteen mittaustulopiireissä: 4kV	Materiaali	Noryl, itsestään sammuva: UL 94 V-0
Immunitetti johtaville häiriöille	10V/m 150KHz - 80MHz	Suojakannet	Sisältyvät
Ylijänniteaalto	Virran ja jännitteen mittaustulopiireissä: 4kV;	Asennus	DIN-kiskoon
Radiotaajuiset häiriöt	CISPR 22 mukaan	Suojausluokka	
		Edestä	IP51
		Ruuviliittimet (kaapelitulot)	IP20
		Paino	Noin 75 g (pakkauksineen)

Jännitelähteen tekniset tiedot

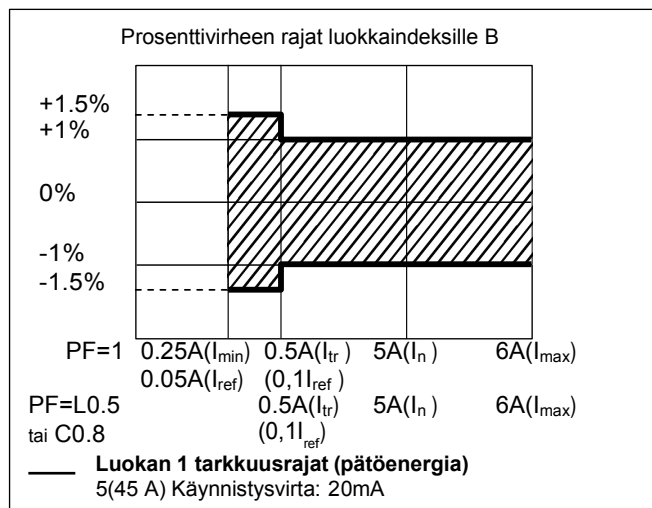
Omavoimainen		Tehon kulutus	≤1.0W, ≤ 8VA
AV8	230VAC VL-N, -30% +20% 50/60Hz		
AV7	120VAC VL-N, -30% +30% 50/60Hz		

Sähkölujuus (1 min. ajan) tulojen ja lähtöjen välillä

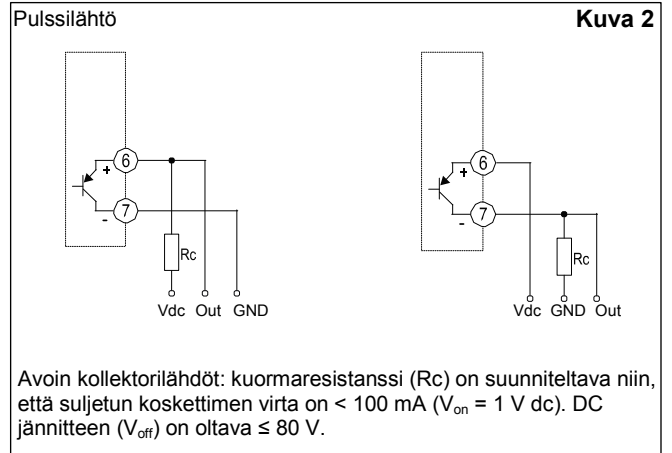
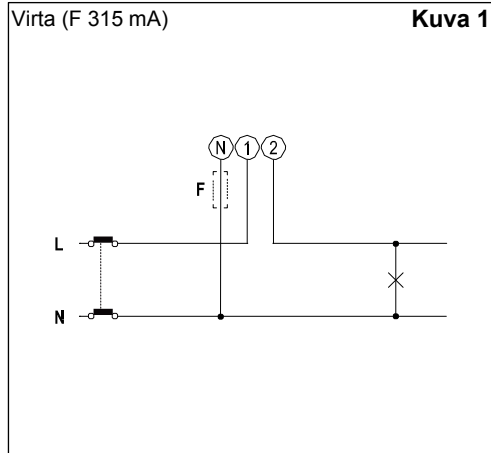
	Mittaustulo	Ulkoinen jännitesyöttö	Digitaalinen lähtö
Mittaustulo	-	0 kV	4 kV
Ulkoinen jännitesyöttö	0 kV	-	4 kV
Digitaalinen lähtö	4 kV	4 kV	-

Tarkkuus EN50470-3 mukaan

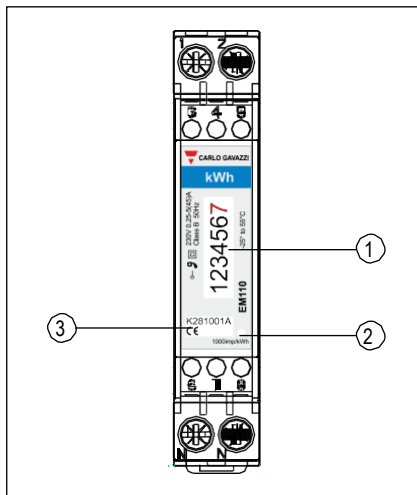
kWh, PF= tarkkuus (lukemasta) virrasta riippuen



Johdotuskaaviot



Etupaneeli



- Näyttö**
Sähkömekaaninen kWh kokonaismäärän näytöllä.
- LED**
LED on verrannollinen kWh lukemaan.
- Sarjanumero**
Alue varattu sarjanumerolle.

Mitat

