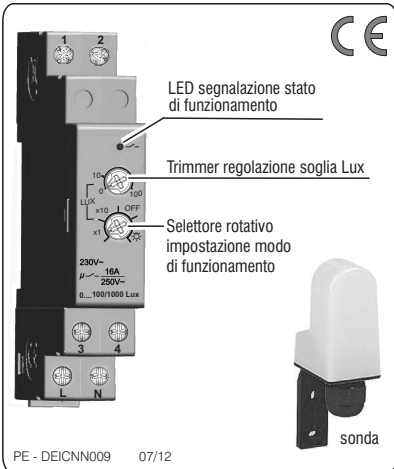


INTERRUTTORE CREPUSCOLARE con sonda separata
1 modulo DIN



1 - Dati tecnici

Tensione di alimentazione: 230V~ +/- 10%, 50 Hz
 Tipo di uscita: a relè con contatti (senza Cadmio)
 Pilotaggio del relè: NA liberi da potenziale 16A / 250V~ di tipo «zero-crossing»
 Trimmer di regolazione soglia di intervento (Lux): 0...100 Lux / 0...1000 Lux
 Selettore per selezione modo di funzionamento: 4 posizioni
 Temporizzazione di ritardo all'accensione e allo spegnimento: **T on** = 15 sec / **T off** = 30 sec
 Isteresi: di tipo dinamico
 Sezione dei cavi ai morsetti del modulo: 1 mm² ± 6 mm²
 Grado di protezione: IP 20 (modulo)
 IP 65 (sonda con cavo diam. 4 ÷ 8 mm)
 Sonda con sensore fotodiode di precisione: senza Cadmio (Cd - Free)
 Limiti della temperatura di funzionamento modulo: -10 °C ÷ +55 °C
 Limiti della temperatura di funzionamento sonda: -30 °C ÷ +65 °C
 Limiti della temperatura di stoccaggio: -20 °C ÷ +65 °C
 Installazione: barra DIN (modulo) - esterno (sonda)
 Normative di riferimento per marcatura CE: LVD/EMC EN60669-2-1
 Possibilità di pilotare circuiti SELV a bassissima tensione di sicurezza
 Esempi di massima potenza pilotabile:

16A resistivo	3600W	1000W (28x36W)	1000W (28x36W tot. 140 µF)	35 x 7W 25 x 23W

DESCRIZIONE DISPOSITIVO

L'interruttore crepuscolare elettronico gestisce l'accensione e lo spegnimento di impianti di illuminazione esterna. Tra i molteplici utilizzi, il più comune è quello di permettere l'illuminazione automatica di strade, insegne per negozi, scale o giardini al calare della radiazione solare (crepuscolo). L'interruttore chiude il contatto quando la luminosità ambiente scende sotto la soglia impostata, e lo mantiene chiuso sino al successivo superamento della soglia. L'apertura e la chiusura del contatto avvengono con un ritardo (impostazione fissa) **T on** circa 15 secondi e **T off** circa 30 secondi, in modo da evitare false accensioni dovute a brevi modifiche di luminosità come ad esempio lampi, fari di auto ecc. L'apparecchio è dotato di: un selettore rotativo per selezionare il modo di funzionamento, un trimmer per la regolazione della soglia LUX e un Led per segnalare lo stato di funzionamento.

Una caratteristica importante del dispositivo è il pilotaggio intelligente del relè "zero-crossing" che ottimizza l'inserzione e la disinserzione del carico aumentando la durata del relè.

SELETTORE ROTATIVO A 4 POSIZIONI DI FUNZIONAMENTO e TRIMMER REGOLAZIONE DELLA SOGLIA LUX:

1° posizione x1
 Trimmer regolazione soglia Lux da 0 a 100 Lux
 posizione: x1 (scala Lux)
 funzionamento crepuscolare

2° posizione x10
 Trimmer regolazione soglia Lux da 0 a 1000 Lux (esempio in figura impostazione a 100 Lux)
 posizione: x10 (scala Lux)
 funzionamento crepuscolare

3° posizione OFF
 Relè sempre disattivato

4° posizione ☀
 Relè sempre attivato

Posizione selettore	T on (tempo di ritardo all'accensione)	Relè ON	Relè OFF	T off (tempo di ritardo allo spegnimento)
x1 (crepuscolare)	☀ lampeggiante veloce	☀ lampeggiante	☀ lampeggiante lento	☀ lampeggiante veloce
x10 (crepuscolare)	☀ lampeggiante veloce	☀ lampeggiante	☀ lampeggiante lento	☀ lampeggiante veloce
OFF (relè sempre disattivo)	—	—	☀ lampeggiante lento	—
☀ (relè sempre attivo)	—	☀ acceso fisso	—	—

Importante: il LED spento segnala che il dispositivo non è alimentato.

2 - COLLEGAMENTO ELETTRICO

Importante: l'installazione ed il collegamento elettrico dei dispositivi ed apparecchiature devono essere eseguiti da personale qualificato ed in conformità alle norme e leggi vigenti.

ATTENZIONE: in caso di carico particolarmente reattivo (es. lampade a scarica, fluorescenti, elettroniche ecc.) o con cosφ più basso di quelli indicati nei dati tecnici, il relè potrebbe danneggiarsi. In tali casi prevedere l'uso di un relè esterno o di un teleruttore con caratteristiche adeguate.

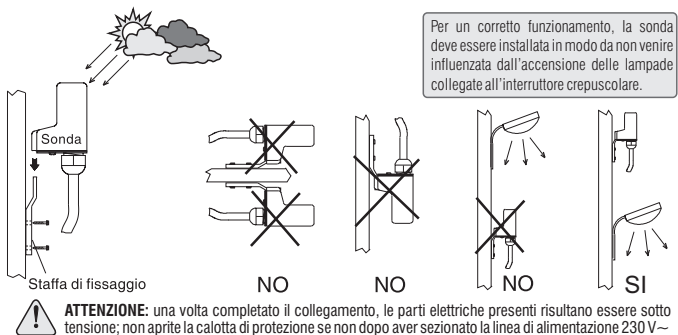
Il costruttore non si assume alcuna responsabilità per quanto concerne l'impiego di prodotti che debbano seguire particolari norme di ambiente e/o installazione.

ATTENZIONE: eseguire il collegamento elettrico della sonda separata con cavo bipolare avente diametro esterno minimo 4 mm, massimo 8 mm e sezione dei conduttori 0,75 ÷ 1,5 mm².

2.2 - Installazione della sonda

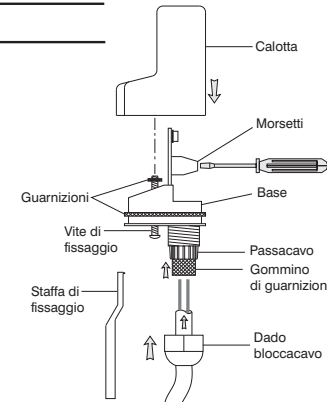
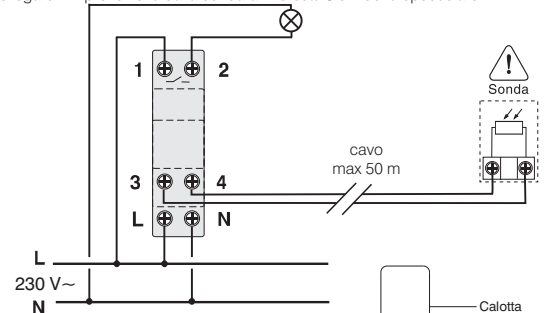
Installazione a parete o su palo con staffa di fissaggio in dotazione:

- Fissare alla parete la staffa
- Eseguire i collegamenti elettrici alla sonda
- Inserire il corpo della sonda sulla staffa fino al bloccaggio (scatto del dentino sulla staffa)



2.1 - Collegamenti elettrici (Disattivare la tensione di rete)

- Collegare l'alimentazione 230 V~ ai morsetti L (linea) e N (neutro)
- Collegare il carico come indicato in figura:
 - neutro (N) direttamente alla lampada
 - morsetto 1 alla linea (L)
 - morsetto 2 alla lampada
- Collegare i fili provenienti dalla sonda ai morsetti 3 e 4 del crepuscolare.



(nota: la sonda è disponibile anche come ricambio)

3 - DESCRIZIONE DELLE MODALITÀ DI FUNZIONAMENTO (selettore rotativo a 4 posizioni)

1° posizione x1

2° posizione x10

in funzionamento crepuscolare

Quando l'intensità luminosa ricevuta dalla sonda è inferiore al valore impostato dalla manopola "regolazione lux", il relè chiuderà il contatto dopo un ritardo (circa 15 sec) denominato **T on**. Contrariamente, quando l'intensità luminosa ricevuta dalla sonda supera il valore impostato dalla manopola "regolazione lux", il relè aprirà il contatto dopo un ritardo (circa 30 sec) denominato **T off**.

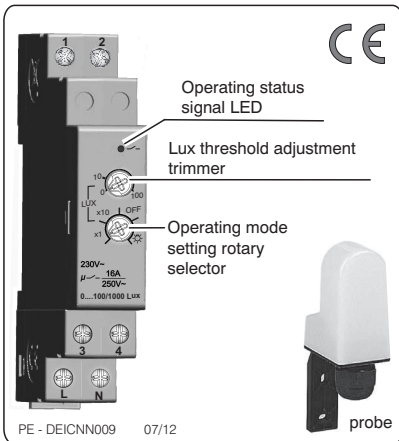
3° posizione OFF: Relè sempre disattivato

Questa funzione è utile per effettuare spegnimenti (es. periodo di vacanze), senza la necessità di dover modificare l'impostazione della soglia Lux.

4° posizione ☀: Relè sempre attivato

Questa funzione è utile per effettuare Test di verifica della corretta installazione.

ENGLISH MODULAR PHOTOCELL LIGHTING CONTROL with separate probe 1 DIN



1 - Technical data

Supply voltage: 230V~ +/- 10%, 50 Hz
 Type of output: relay with NO free contacts (without Cadmium) with potential of 16A / 250V~
 Relay command: type -zero-crossing-
 Threshold intervention (lux) adjustment trimmer: 0...100 Lux / 0...1000 Lux
 Selector for operating mode selection: 4 positions
 Delay time at switching ON and switching OFF: **T on** = 15 sec / **T off** = 30 sec
 Hysteresis: dynamic type
 Section of the cables to the module terminals: 1 mm² ÷ 6 mm²
 Protection level: IP 20 (module)
 IP 65 (probe with cable diam. 4 ÷ 8 mm)
 Probe with precision photodiode sensor: Cd - Free
 Operating temperature limits of module: - 10 °C ÷ + 55 °C
 Operating temperature limits of probe: - 30 °C ÷ + 65 °C
 Storage temperature limits: - 20 °C ÷ + 65 °C
 Installation: DIN rail (module) - outdoor (probe)
 CE reference standards: LVD/EMC EN60669-2-1
 Ability to control low safety voltage SELV circuits

Example of maximum operating power:

16A resistive	3600W	1000W (28x36W)	1000W (28x36W tot. 140 µF)	35 x 7W 25 x 23W

DEVICE DESCRIPTION

The electronic twilight switch controls the switching ON and OFF of outdoor lighting systems. Among the various uses, the most common is the automatic illumination of streets, shop signs, stairs or gardens as the sunlight wanes (twilight). The switch closes the contact when the light level falls below the set threshold and it remains closed until the threshold is next exceeded. The contact is opened and closed with a delay (fixed setting) **T on approx. 15 seconds** and **T off approx. 30 seconds**, in order to prevent false switch on caused by brief changes in brightness such as lightning, car headlights, etc. The device is equipped with a rotary selector for selecting the operating mode, a trimmer for adjusting the LUX threshold and a Led light for signalling the operating status.

One important feature of the device is the intelligent relay command of the "zero crossing" relay which optimises the enabling and disabling of the load, increasing the lifetime relay.

ROTARY SELECTOR WITH 4 OPERATING POSITIONS and LUX THRESHOLD ADJUSTMENT TRIMMER:

Lux threshold adjustment trimmer from 0 to 100 Lux

position: **x1** (Lux scale)
twilight operation

1°

Lux threshold adjustment trimmer from 0 to 1000 Lux (example in figure: trimmer set to 100 Lux)

position: **x10** (Lux scale)
twilight operation

2°

position: **OFF**
Relay always disabled

3°

position:
Relay always enabled

4°

Selector position	T on (Delay time at switching ON)	Relay ON	Relay OFF	T off (Delay time at switching OFF)
x1 (twilight)	- fast blinking	- blinking	- slow blinking	- fast blinking
x10 (twilight)	- fast blinking	- blinking	- slow blinking	- fast blinking
OFF (relay always disabled)	_____	_____	- slow blinking	_____
(relay always enabled)	_____	- fixed	_____	_____

Important: the switched off LED means the device is not powered.

2 - ELECTRICAL CONNECTION

Important: the installation and electrical connections of devices and equipment must be performed by qualified personnel in conformity with current standards and regulations.

WARNING: in case of particularly reactive loads (e.g. fluorescent or HID or electronic lamps, etc.) or with a cosφ value lower than indicated in the technical data, the relay could suffer damage. It is advisable in such instances to use a suitably rated external or solenoid switch.

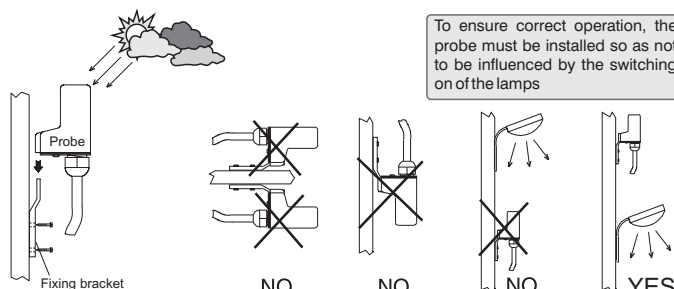
The manufacturer does not assume any responsibility concerning the use of the products, which must conform to particular environmental and/or installation standards.

CAUTION: the electrical connection to the separate probe must be made by a twin cable that has a minimum external diameter of 4 mm, a maximum of 8 mm and with the section of each conductor 0.75 ÷ 1.5 mm².

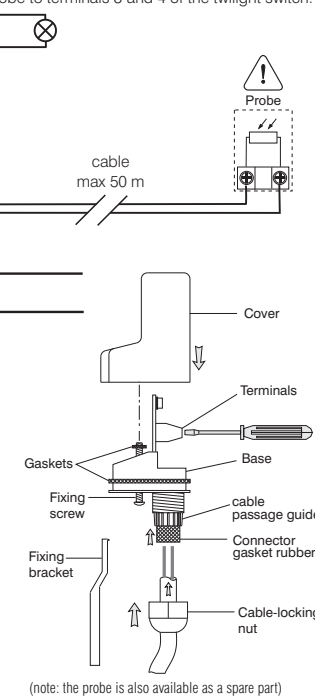
2.2 - Installation of the probe

Installation on wall or pole using the fixing bracket provided.

- Fix the bracket to the wall
- Make the electrical connections to the probe
- Insert the body of the probe onto the bracket until it locks (the tooth snaps on the bracket)



CAUTION: once the connection has been completed, the electrical parts will be live: do not open the protective cover without first disconnecting the 230 V~ supply.



3 - DESCRIPTION OF THE OPERATING MODES (4 position rotary selector)

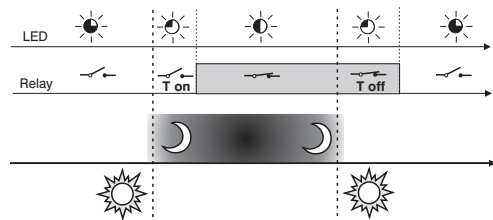
1° position x1

2° position x10

in twilight mode

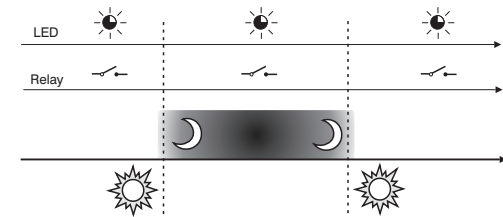
When the light intensity detected by the probe is lower than the value set on the "lux adjustment" knob, the relay will close the contact after a brief delay (about 15 sec) called **T on**.

On the contrary, when the light intensity detected by the probe exceeds the value set on the "lux adjustment" knob, the relay will open the contact after a brief delay (about 30 sec) called **T off**.



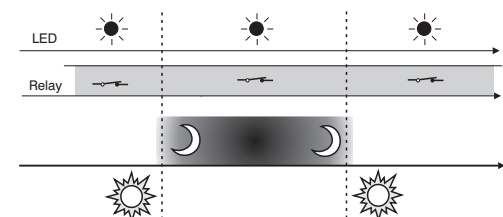
3° position OFF: Relay always disabled

This feature is useful for prolonged switch OFF (e.g. holidays), without the need to modify the Lux threshold setting.



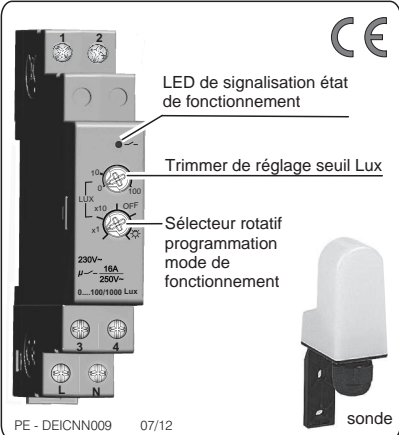
4° position : Relay always enabled

This function is useful for carrying out tests to verify correct installation.



The manufacturer reserves the right to introduce any modification without prior notice.

FRANÇAIS INTERRUPTEUR CRÉPUSCULAIRE avec sonde à part 1 module DIN



DESCRIPTION DE L'APPAREIL

L'interrupteur crépusculaire électronique gère l'allumage et l'arrêt d'installations d'éclairage extérieur. Parmi les nombreuses utilisations possibles, la plus commune est celle qui permet l'allumage automatique de rues, enseignes pour magasins, escaliers ou jardins au coucher du soleil (crépuscule). L'interrupteur ferme le contact quand la luminosité ambiante descend au-dessous du seuil programmé et le maintient fermé jusqu'au dépassement successif du seuil. L'ouverture et la fermeture du contact ont lieu avec un retard (programmation fixe) **T on d'environ 15 secondes** et **T off environ 30 secondes**, afin d'éviter de faux allumages dus à de brèves modifications de luminosité comme par exemple des éclairs, des phares de voiture, etc. L'appareil est doté de : un sélecteur rotatif pour sélectionner le mode de fonctionnement, un trimmer pour le réglage du seuil LUX et une Led pour signaler l'état de fonctionnement.

Une caractéristique importante du dispositif est le pilotage intelligent du relais "zero crossing" qui optimise l'activation et la désactivation de la charge en augmentant la durée du relais.

SÉLECTEUR ROTATIF À 4 POSITIONS DE FONCTIONNEMENT ET TRIMMER DE RÉGLAGE DU SEUIL LUX :

1 - Caractéristiques techniques

Tension d'alimentation: 230V~ +/- 10%, 50 Hz
à relais avec contacts (sans Cadmium)
Type de sortie: NO libres depuis potentiel 16A / 250V~
de type «zero-crossing»
Pilotage du relais : de type «zero-crossing»
Trimmer de réglage seuil d'intervention (Lux) : 0...100 Lux / 0...1000 Lux
Sélecteur pour sélection mode de fonctionnement : 4 positions
Temporisation de retard à l'allumage et à l'arrêt: **T on = 15 sec / T off = 30 sec**
Hystérésis : de type dynamique
Section des câbles aux bornes du module: 1 mm² ÷ 6 mm²
Degré de protection: IP 20 (module)
Sonde avec capteur photodiode de précision : sans Cadmium (Cd-Free)
Limites de la température de fonctionnement module: - 10 °C ÷ + 55 °C
Limites de la température de fonctionnement sonde: - 30 °C ÷ + 65 °C
Limites de la température de stockage: - 20 °C ÷ + 65 °C
Installation: barre DIN (module) - externe (sonde)
Normes de référence pour marquage CE: LVD/EMC EN60669-2-1
Possibilité de piloter des circuits SELV à très basse tension de sécurité

Exemples puissance maximum pilotable :

16A résistive	3600W	1000W (28x36W)	1000W (28x36W tot. 140 µF)	35 x 7W 25 x 23W



Trimmer réglage seuil Lux de 0 à 100 Lux

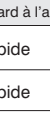


Trimmer réglage seuil Lux de 0 à 1000 Lux

(exemple sur la figure programmation à 100 Lux)



position: x1 (échelle Lux) fonctionnement crépusculaire



position: x10 (échelle Lux) fonctionnement crépusculaire



position: OFF Relais toujours désactivé



position: Relais toujours activé

SIGNALISATIONS LUMINEUSES (LED sur façade ● / —)

Position sélecteur	T on (Temps de retard à l'allumage)	Relais ON	Relais OFF	T off (Temps de retard à l'arrêt)
x1 (crépusculaire)	☀ clignotant rapide	☀ clignotant	☀ clignotant lent	☀ clignotant rapide
x10 (crépusculaire)	☀ clignotant rapide	☀ clignotant	☀ clignotant lent	☀ clignotant rapide
OFF (relais toujours désactivé)	—	—	☀ clignotant lent	—
☀ (relais toujours activé)	—	☀ allumé fixe	—	—

Important: la LED éteinte signale que le dispositif n'est pas alimenté

2 - RACCORDEMENT ÉLECTRIQUE

Important :

L'installation et le raccordement électrique des dispositifs et des appareils doivent être effectués par du personnel qualifié et être conformes aux normes et aux réglementations en vigueur.

ATTENTION : en cas de charge particulièrement réactive (ex. lampes à décharge, tubes fluorescents, lampes électroniques, etc.) ou ayant un cosφ plus faible que ceux indiqués dans les spécifications techniques, le relais pourrait se détériorer. Dans ce cas, prévoir l'utilisation d'un relais extérieur ou d'un télérupteur ayant des caractéristiques adéquates.

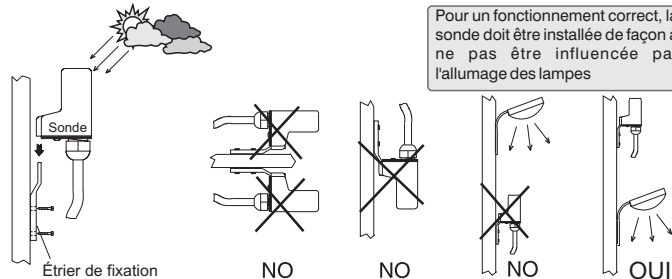
Le constructeur n'assume aucune responsabilité quant à l'usage des produits devant respecter des normes particulières en matière d'environnement et/ou d'installation.

ATTENTION : effectuer le branchement électrique à la sonde à part avec un câble bipolaire ayant un diamètre extérieur minimal de 4 mm, maximal de 8 mm et une section des conducteurs de 0.75 ÷ 1.5 mm².

2.2 - Installation de la sonde

Installation murale ou sur poteau au moyen d'étriers de fixation fournis avec l'appareil:

- Fixer l'étrier au mur
- Réaliser les branchements électriques à la sonde
- Fixer le corps de la sonde sur l'étrier et s'assurer qu'il est bien bloqué (déclat de la dent sur l'étrier).

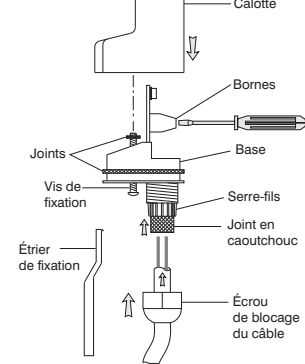
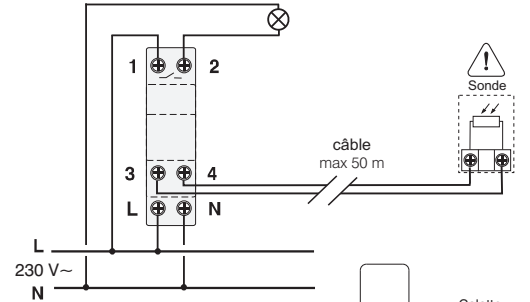


Pour un fonctionnement correct, la sonde doit être installée de façon à ne pas être influencée par l'allumage des lampes

ATTENTION : une fois le branchement terminé, les parties électriques présentes sont sous tension, ne pas ouvrir la calotte de protection sans avoir auparavant coupé la ligne d'alimentation à 230 V~.

2.1 - Raccordements électriques (Couper l'alimentation du réseau)

- Relier l'alimentation 230 V~ aux bornes L (ligne) et N (neutre)
- Relier la charge de la façon indiquée à la figure:
 - neutre (N) directement à la lampe
 - borne 1 à la ligne (L)
 - borne 2 à la lampe
- Relier les fils provenant de la sonde aux bornes 3 et 4 du crépusculaire.



(la sonde est également disponible comme pièce détachée)

3 - DESCRIPTION DE LA MODALITÉ DE FONCTIONNEMENT (sélecteur rotatif à 4 positions)

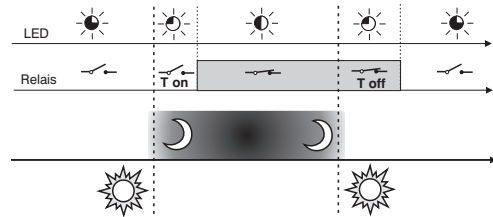
1° position x1

2° position x10

en fonctionnement crépusculaire

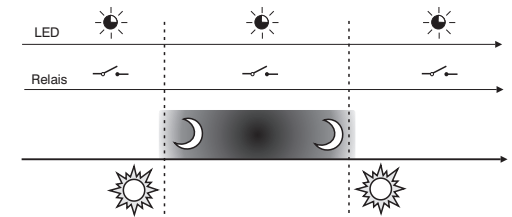
Quand l'intensité lumineuse reçue par la sonde est inférieure à la valeur programmée au moyen de la poignée "réglage lux", le relais fermera le contact après un retard (environ 15 s) nommé **T on**.

Au contraire, quand l'intensité lumineuse reçue par la sonde dépasse la valeur programmée au moyen de la poignée "réglage lux", le relais ouvrira le contact après un retard (environ 30 s) nommé **T off**.



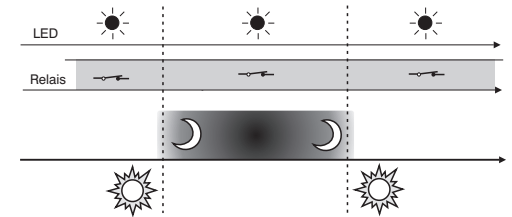
3° position OFF: Relais toujours désactivé

Cette fonction est utile pour effectuer des arrêts (par ex. en période de vacances), sans devoir modifier la programmation du seuil Lux.

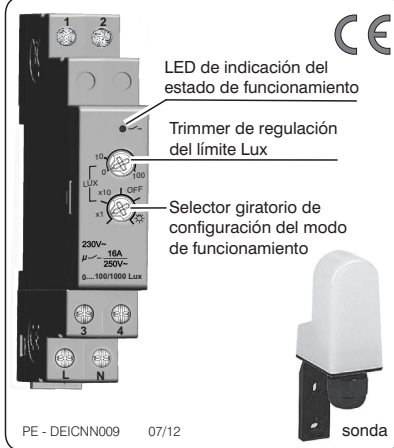


4° position soleil: Relais toujours activé

Cette fonction est utile pour effectuer un Test de contrôle d'installation correcte.



Le constructeur se réserve le droit d'apporter, sans préavis, toute modification nécessaires.



1 - Datos técnicos

Tensión de alimentación: 230V~ +/- 10%, 50 Hz
 Tipo de salida: a relé con contactos (sin Cadmio)
 NA libres de potencial 16A / 250V~
 de tipo «cero-crossing»
 Control del relé: de tipo dinámico
 Trimmer de regulación del límite de intervención (Lux): 0...100 Lux / 0...1000 Lux
 Selector para seleccionar el modo de funcionamiento: 4 posiciones
 Temporización de retardo en el encendido y en el apagado: **T on** = 15 sec / **T off** = 30 sec
 Histéresis: de tipo dinámico
 Sección de los hilos a los bornes del módulo: 1 mm² ÷ 6 mm²
 Grado de protección: IP 20 (módulo)
 IP 65 (sonda con cable diám. 4 ÷ 8 mm)

Sonda con sensor fotodiódodo de precisión: sin Cadmio (Cd-Free)
 Límites de la temperatura de funcionamiento módulo: -10 °C ÷ +55 °C
 Límites de la temperatura de funcionamiento sonda: -30 °C ÷ +65 °C
 Límites de la temperatura de almacenaje: -20 °C ÷ +65 °C
 Instalación: barra DIN (módulo) - externo (sonda)
 Normas de referencia para marca CE: LVD/EMC EN60669-2-1
 Posibilidad de pilotar circuitos SELV con muy baja tensión de seguridad
 Ejemplos de máxima potencia pilotada:

16A	3600W	1000W (28x36W)	1000W (28x36W tot. 140 µF)	35 x 7W 25 x 23W
resistencia				

DESCRIPCIÓN DEL APARATO

El interruptor crepuscular electrónico gestiona el encendido/apagado de sistemas de iluminación externa: entre los múltiples usos, el más común es el de permitir la iluminación automática de calles, rótulos de establecimientos, escaleras o jardines al disminuir la radiación solar (crepúsculo). El interruptor cierra el contacto cuando la luminosidad del ambiente desciende por debajo del límite configurado, manteniéndolo cerrado hasta superar nuevamente el límite. La apertura y el cierre del contacto se produce con un retraso (configuración fija) **T on unos 15 segundos** y **T off unos 30 segundos**, en modo de evitar que se produzcan falsos encendidos debidos a breves modificaciones de luminosidad como por ejemplo rayos, faros de un coche, etc. El aparato está dotado de: un selector giratorio para seleccionar el modo de funcionamiento, un trimmer para la regulación del límite LUX y un Led para indicar el estado de funcionamiento.

Una característica importante del dispositivo es el control inteligente del relé, "cero crossing" que mejora la introducción y la retirada de la carga aumentando la duración del relé.

SELECTOR GIRATORIO CON 4 POSICIONES DE FUNCIONAMIENTO y TRIMMER DE REGULACIÓN DEL LÍMITE LUX:

Trimmer de regulación del límite Lux de 0 a 100 Lux

posición: **x1** (escala Lux)
 funcionamiento crepuscular

1°

Trimmer de regulación del límite Lux de 0 a 1000 Lux
 (ejemplo en figura de configuración a 100 Lux)

posición: **x10** (escala Lux)
 funcionamiento crepuscular

2°

posición: **OFF**
 Relé siempre desactivado

3°

posición:
 Relé siempre activado

4°

INDICACIONES LUMINOSAS (LED situado sobre la parte frontal)

Posición selector	T on (Tiempo de retardo en el encendido)	Relé ON	Relé OFF	T off (Tiempo de retardo en el apagado)
x1 (crepuscular)	Intermitente rápido	Intermitente	intermitente lento	Intermitente rápido
x10 (crepuscular)	Intermitente rápido	Intermitente	intermitente lento	Intermitente rápido
OFF (relé siempre desactivo)	_____	_____	intermitente lento	_____
(relé siempre activado)	_____	encendido fijo	_____	_____

Importante: el LED apagado indica que el dispositivo no está alimentado

2 - CONEXIÓN ELÉCTRICA

Importante:

la instalación y la conexión eléctrica de los dispositivos y equipos deben ser realizadas por personal calificado, en conformidad con las normas y leyes vigentes.

ATENCIÓN: en caso de carga particularmente reactiva (ej. lámparas a descarga, fluorescentes, electrónicas etc.) o con un cosφ más bajo de las indicados en los datos técnicos, el relé podría dañarse. En tal caso prever el uso de un relé externo o telerruptor de características adecuadas.

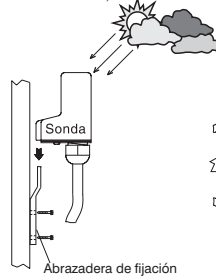
El fabricante no asume ninguna responsabilidad en lo concerniente al empleo de productos que deban seguir particulares normas ambientales y/o de instalación.

ATENCIÓN: realizar la conexión eléctrica a la sonda separada con cable bipolar con diámetro externo mínimo 4mm, máximo 8 mm y sección de los conductores 0.75 ÷ 1.5mm².

2.2 - Instalación de la sonda

Instalación en superficie o sobre un poste con abrazadera de fijación provista en el equipamiento base.

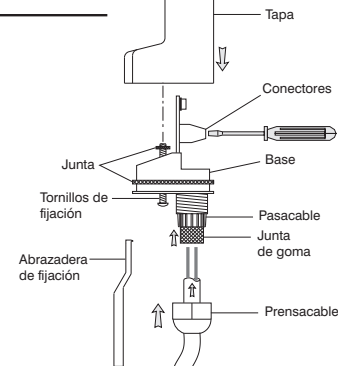
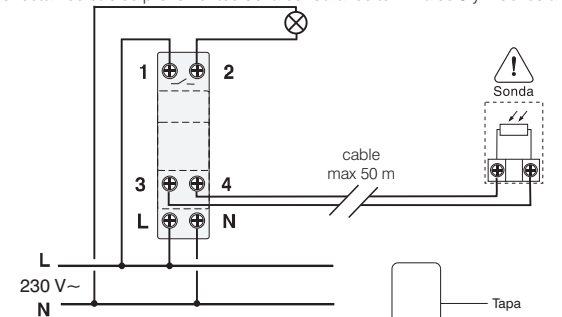
- Fijar a la pared la abrazadera.
- Realizar las conexiones eléctricas a la sonda.
- Introducir el cuerpo de la sonda en la abrazadera hasta bloquearlo (accionamiento del diente del mecanismo a resorte sobre la abrazadera).



Para un correcto funcionamiento, la sonda debe ser instalada en modo de no ser influenciada por el encendido de las lámparas.

2.1 - Conexiones eléctricas (Desactivar la tensión de la red)

- Conectar la alimentación 230 V~ a los terminales **L** (Línea) e **N** (Neutro)
- Conectar la carga como se indica en figura:
 - Neutro (N) directamente a la lámpara
 - terminal 1 a la línea (L)
 - terminal 2 a la lámpara.
- Conectar los cables provenientes de la sonda a los terminales 3 y 4 del cular.



(la sonda también está disponible como repuesto)

ATENCIÓN: una vez completada la conexión, las partes eléctricas presentes resultan estar bajo tensión: no abrir la tapa de protección sino después de haber cortado la línea de alimentación 230 V~.

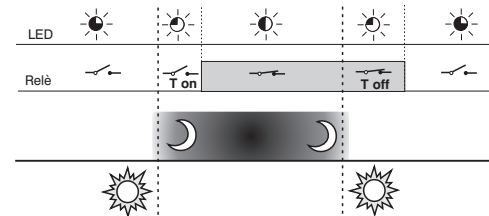
3 - DESCRIPCIÓN DE LAS MODALIDADES DE FUNCIONAMIENTO (selector giratorio con 4 posiciones)

1° posición x1

2° posición x10

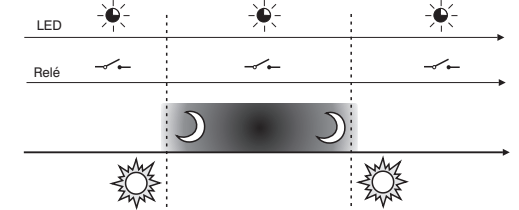
en funcionamiento crepuscular

Cuando la intensidad luminosa recibida por la sonda es inferior al valor configurado por el mando de "regulación lux", el relé cerrará el contacto después de haberse generado un retraso (unos 15 seg.) denominado **T on**. De manera contraria, cuando la intensidad luminosa recibida por la sonda supera al valor configurado por el mando de "regulación lux", el relé abrirá el contacto después de haberse generado un retraso (unos 30 seg.) denominado **T off**.



3° posición OFF: Relé siempre desactivado

Esta función es útil para efectuar apagados (p. ej durante el periodo de vacaciones), sin necesidad de tener que modificar la configuración del límite Lux.



4° posición : Relé siempre activado

Esta función es útil para efectuar una Prueba de verificación de una instalación correcta.

